



wilo

## 安全可靠，泵发高效-冬奥场馆水泵解决方案

威乐（中国）水泵系统有限公司 刘晔

目录  
Contents

1

## 冰雪行业-泵的应用案例及场景

国家速滑馆-冰丝带  
首都体育馆  
国家高山滑雪中心-雪飞燕

2

## 冰雪行业-泵的发展趋势

冰雪行业水泵应用趋势  
单设备的技术提升  
水泵与系统的运行匹配

3

## 冰雪行业-泵系统解决方案

预制水力模块解决方案  
智能化追踪系统  
节能改造解决方案

# 国家速滑馆 - 冰丝带

wilo



## 应用场景

当采用直冷技术时，余热回收系统的热水可用于冰面修整。冰面基础防冻防胀、运动员生活热水、融冰池融水、冰面维护、转轮除湿机再生等。

循环加压可用立式多级，循环供热可用管道泵、端吸泵等。



Wilo-Helix



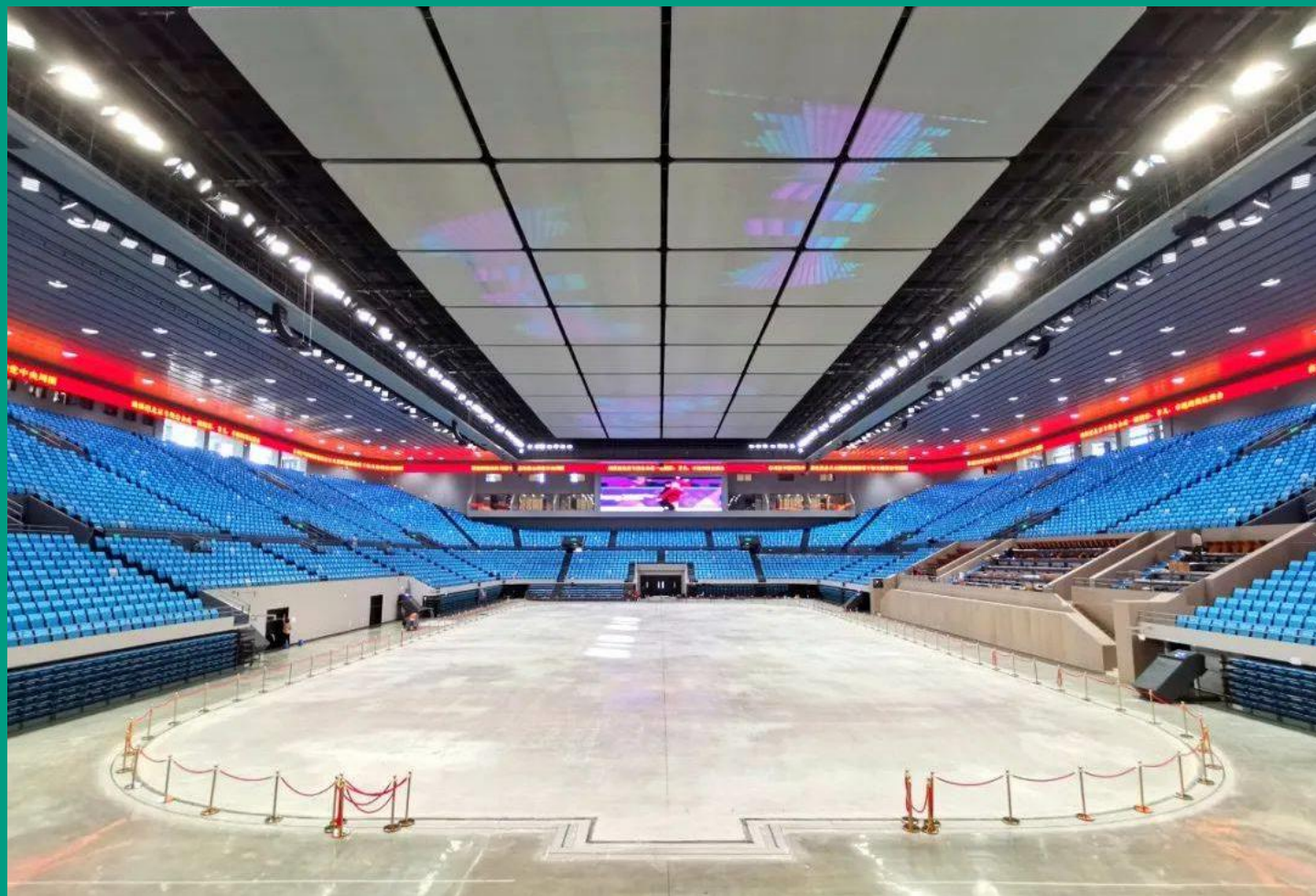
Wilo-I



Wilo-N

# 首都体育馆

wilo



## 应用场景

**场馆除湿机房、空调直喷机房：**  
威乐 N 系列卧式端吸离心泵 12 台

**地下室卫生间：**  
威乐污水提升设备 2 套

**各机房排水、化融冰排水：**  
Wilo-FAG 系列潜水污水泵 16 台  
Wilo-COR 配套控制柜 7 台



**Wilo-N**



**Wilo-FAG**



**Wilo-  
Drainlift  
SANI**

# 国家高山滑雪中心 - 雪飞燕

wilo



## 应用场景

造雪用水主要由临近赛区的延庆区佛峪口水库提供。水源经赛区外泵站输送至赛区内塘坝，再通过泵站将水抽至蓄水池。

一级取水泵站用的威乐RSPH节段式卧式多级泵，具有大流量高扬程、运行平稳、振动小、噪音小等特点。



目录  
Contents

1

## 冰雪行业-泵的应用案例及场景

国家速滑馆-冰丝带  
首都体育馆  
国家高山滑雪中心-雪飞燕

2

## 冰雪行业-泵的发展趋势

冰雪行业水泵应用趋势  
单设备的技术提升  
水泵与系统的运行匹配

3

## 冰雪行业-泵系统解决方案

预制水力模块解决方案  
智能化追踪系统  
节能改造解决方案

# 后冬奥时代水泵应用趋势

wilo

- 泵头高效
- 电动机高效
- 科学控制

高-效节能

低-泵汽蚀

- 低进水压力
- 模块化集成

- 稳定性高
- 维修量少简单
- 快速响应

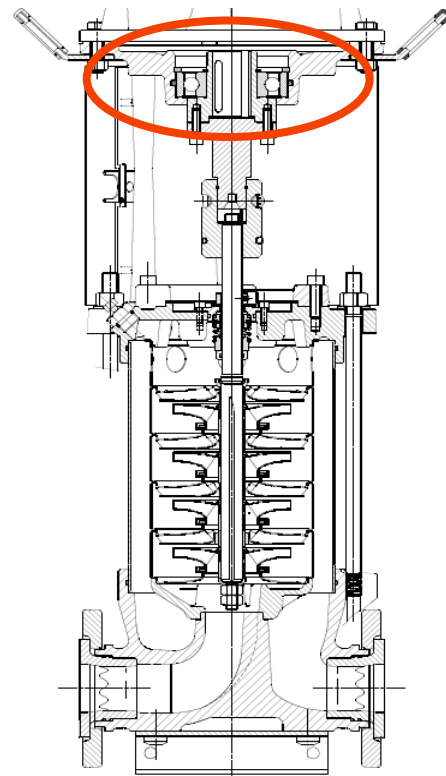
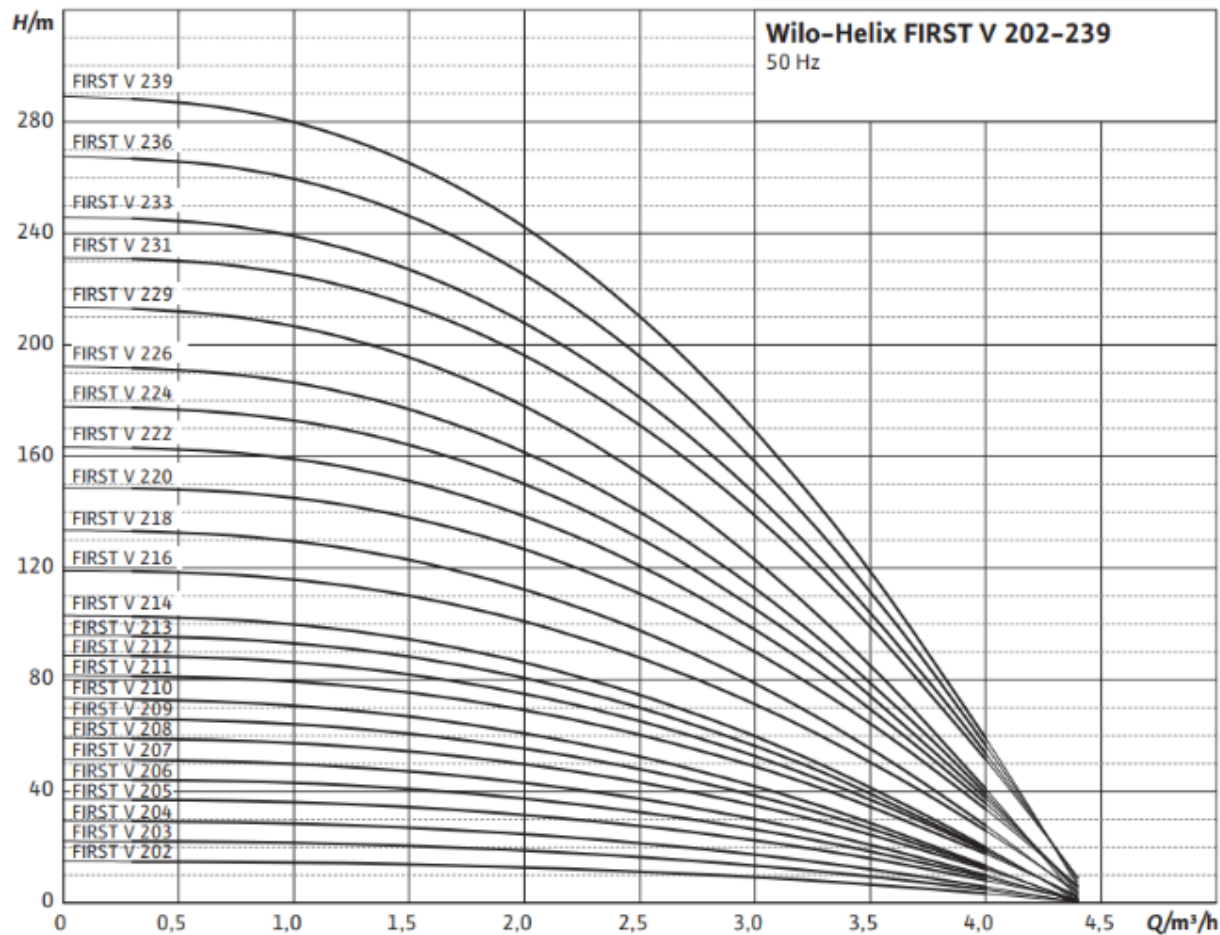
稳-定运行

智-能互联

- 泵状态联网
- 分析预判
- 运行优化

# 单设备性能提升---立式多级泵的独特设计

wilo





# 单设备性能提升---效率提升的收益

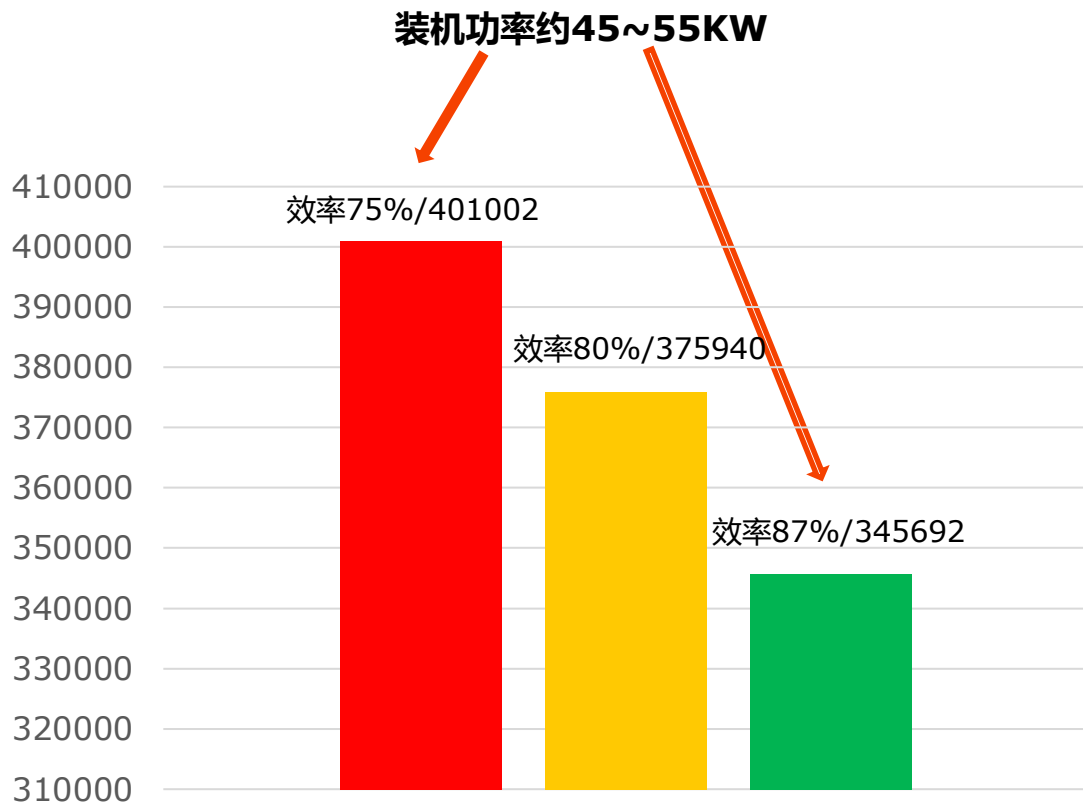
wilo

## 举例

### 首体场馆除湿机房

循环泵 360/35 8台

水泵型号: N150/315-45/4



流量360扬程35在不同泵效率下的年耗电量对比

泵效率 每提升1%

每24小时约节 100kwh

每年约节 36,500kwh

泵效率 每提升5%

每24小时约节 500kwh

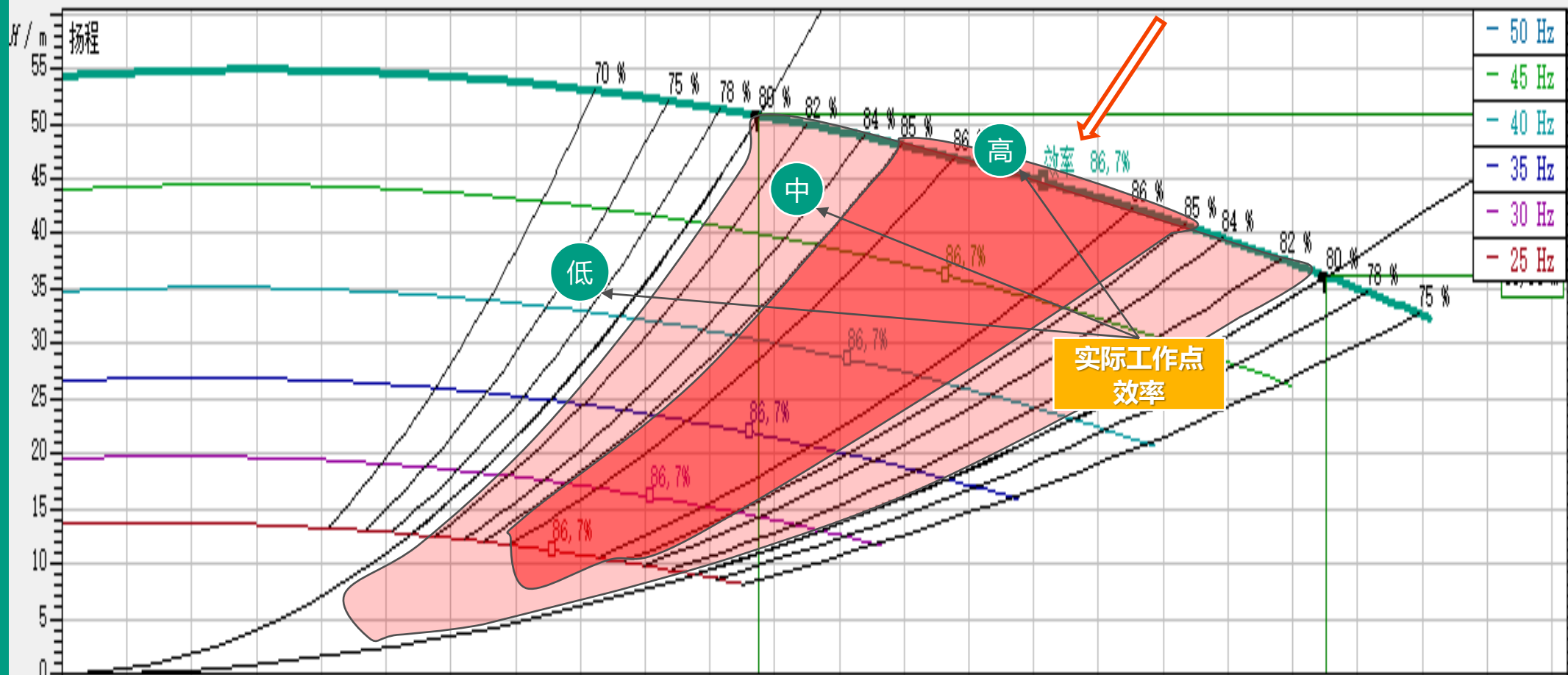
每年约节 182,500kwh

# 水泵与系统运行匹配

离心泵变频运行性能变化趋势

wilo

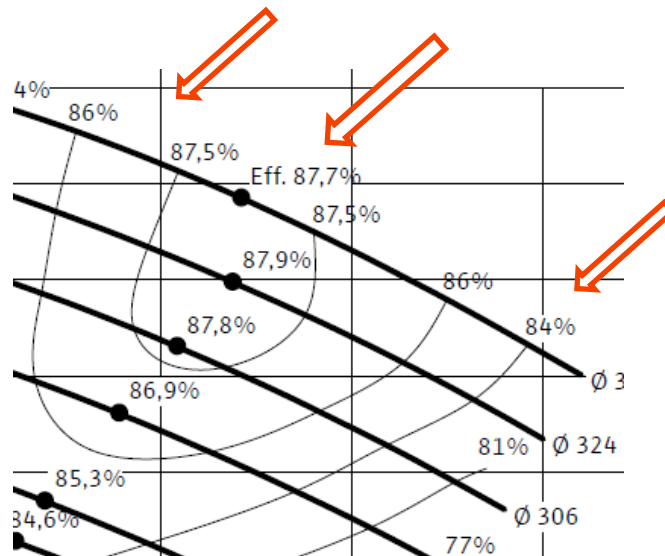
一次泵变频调节



# 水泵设计及制造技术在升级

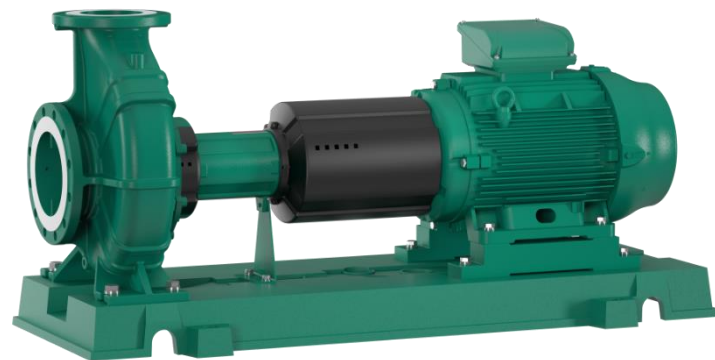
高效、低汽蚀、稳定、智能

wilo



调量不调效

GIGA-N



目录  
Contents

1

## 冰雪行业-泵的应用案例及场景

国家速滑馆-冰丝带  
首都体育馆  
国家高山滑雪中心-雪飞燕

2

## 冰雪行业-泵的发展趋势

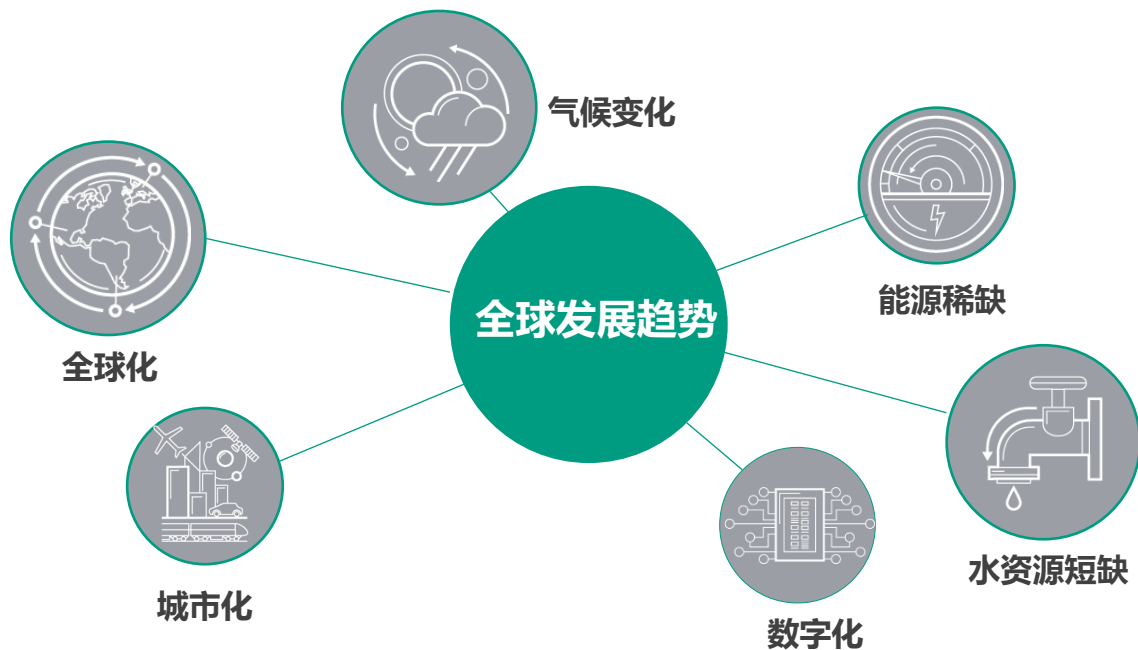
冰雪行业水泵应用趋势  
单设备的技术提升  
水泵与系统的运行匹配

3

## 冰雪行业-泵系统解决方案

预制水力模块解决方案  
智能化追踪系统  
节能改造解决方案

# 冰雪行业制冷解决方案--改善气候、为了更美好的明天



WiloCare  
智慧云解决方案



Wilo-AIO WS-L  
预制水力模块解决方案



Wilo-Atmos GIGA-N  
卧式端吸离心泵



围绕绿色、节能等核心目标，  
开发系列化产品及解决方案



Wilo-Helix  
立式多级泵



Wilo-Atmos GIGA-I  
立式管道泵



Wilo-Atmos GIGA-B  
紧凑型卧式端吸离心泵

# 预制模块化技术

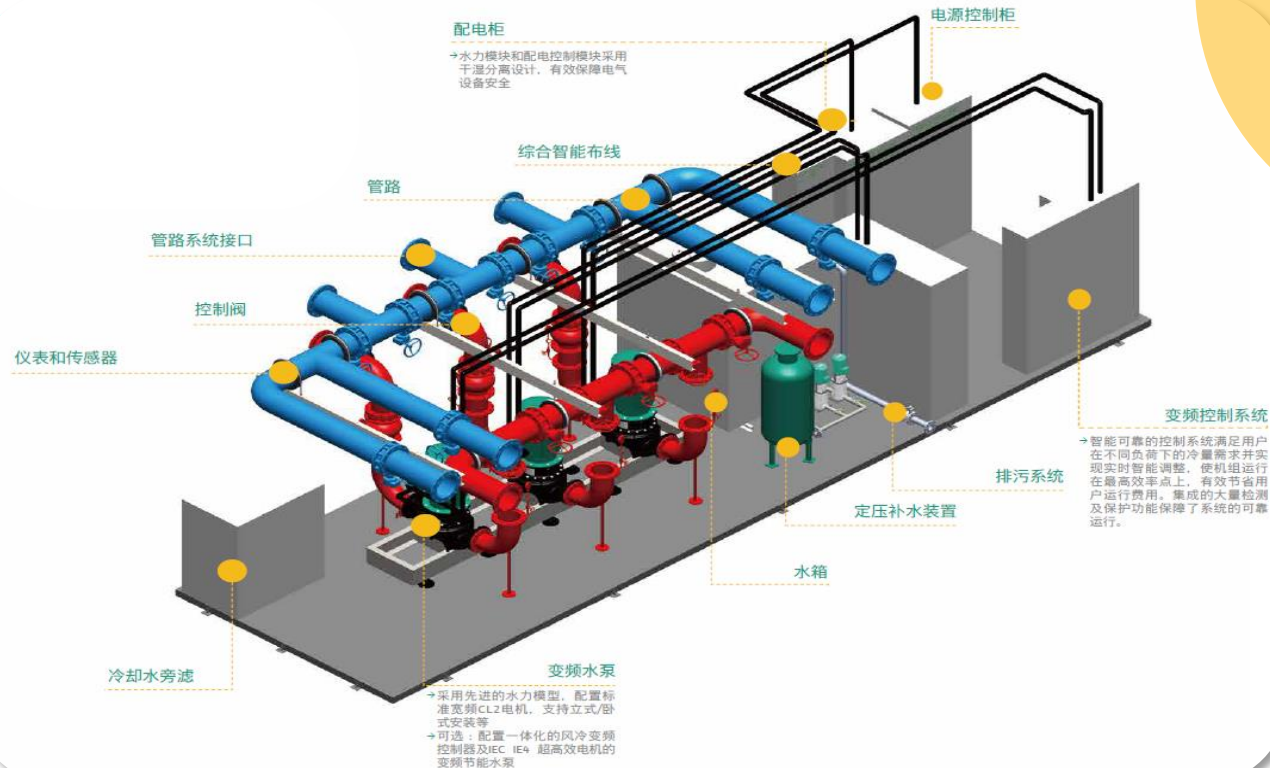
wilo



预制水力模块解决方案  
冰雪场馆快速部署的最佳选择

# 预制水力模块产品功能性选项

- 模块化设计
- 按照客户需求快速定制



wilo



集装箱

门禁控制系统

空调系统

排污系统

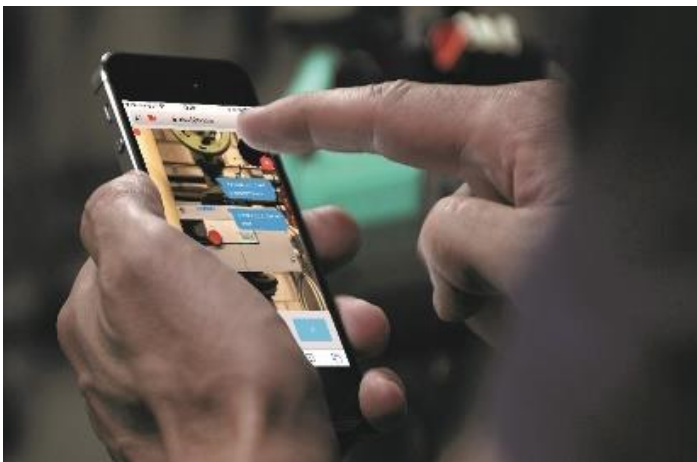
消防系统

综合监控系统

旁滤系统

照明系统

# 智能化运维技术-Wilo Care



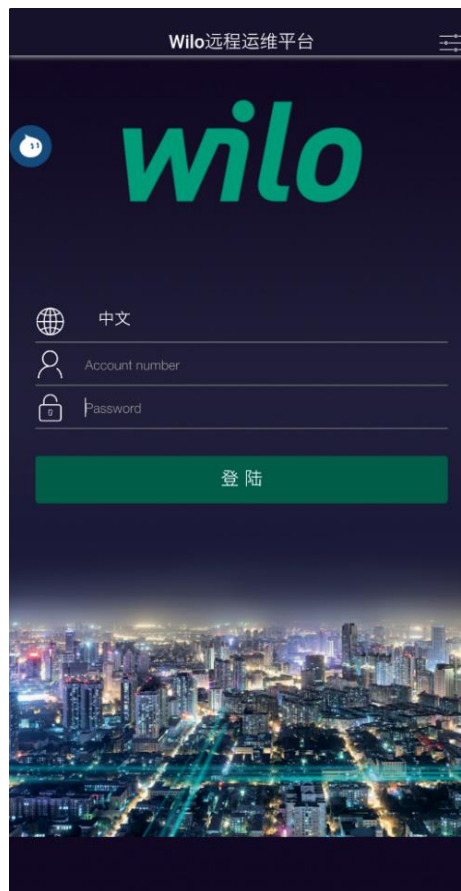
## Wilo Care 智能化控制软件

可视化的实时监控，对于不断变化的系统负荷，可以及时有效的调节水泵控制，并减少人工操控的误差。



## 长期稳定的维保方案

威乐提供的维保方案，可确保系统安全高效运行。定期的巡检和设备维护，可以有效延长设备使用寿命，确保整个系统的健康运行。





# 来自 专业能源管理专家团队 的解决方案

wilo

## 现场测量水泵 运行状态

流量监控

温度监控

压力监控

电压监控  
电流监控

转速监控



**威乐移动智能BOX**

## 根据运行数据 出具分析报告

测试数据处理

能耗分布生成

控制方式优化

替换方案分析



## 提供量身定制 水泵解决方案

水泵更新

水泵调优

系统负荷均衡

与楼控系统对接





## 完善的服务网络

全国40余家服务中心以及近50家卓越服务经销商，200余名服务人员随时待命，迅速响应客户需求

## 重点客户保障

特殊时期重点客户免费保障



## 节能服务及改造

专业的测试设备提供快速的检测和节能改造方案

# 威乐服务

wilo



调试运营

2-24小时  
快速响应

售后服务

改造升级

设计选型

# 威乐集团简介

wilo



威乐集团是**全球领先的优质水泵及水泵系统供应商**之一，广泛的产品线主要应用于建筑服务、水务管理和工业领域中。

**威乐智能解决方案**，可成功实现人、产品和服务之间的连接。威乐集团始终致力于成为行业**数字化先锋**，现已在全球范围内拥有8,200名员工。



# 威乐集团全球布局 - 智驱未来

wilo

全球每年生产泵

~ **12,000,000**台

**2020**

总部 WiloPark  
德国多特蒙德



德国, 霍夫



俄罗斯, 诺金斯克



韩国, 釜山



中国, 北京



中国, 常州



法国, 欧比尼/拉瓦尔



意大利, 巴里



土耳其, 伊斯坦布尔



阿联酋, 迪拜



美国, 锡达堡

**2021**



美国, 科利尔维

2023年集团净销售额**20**亿欧元

威乐集团在全球拥有**17**个研发及生产基地

和**70**多个生产销售分公司



印度, 普纳/戈尔哈布尔



印度, 科斯尔迪

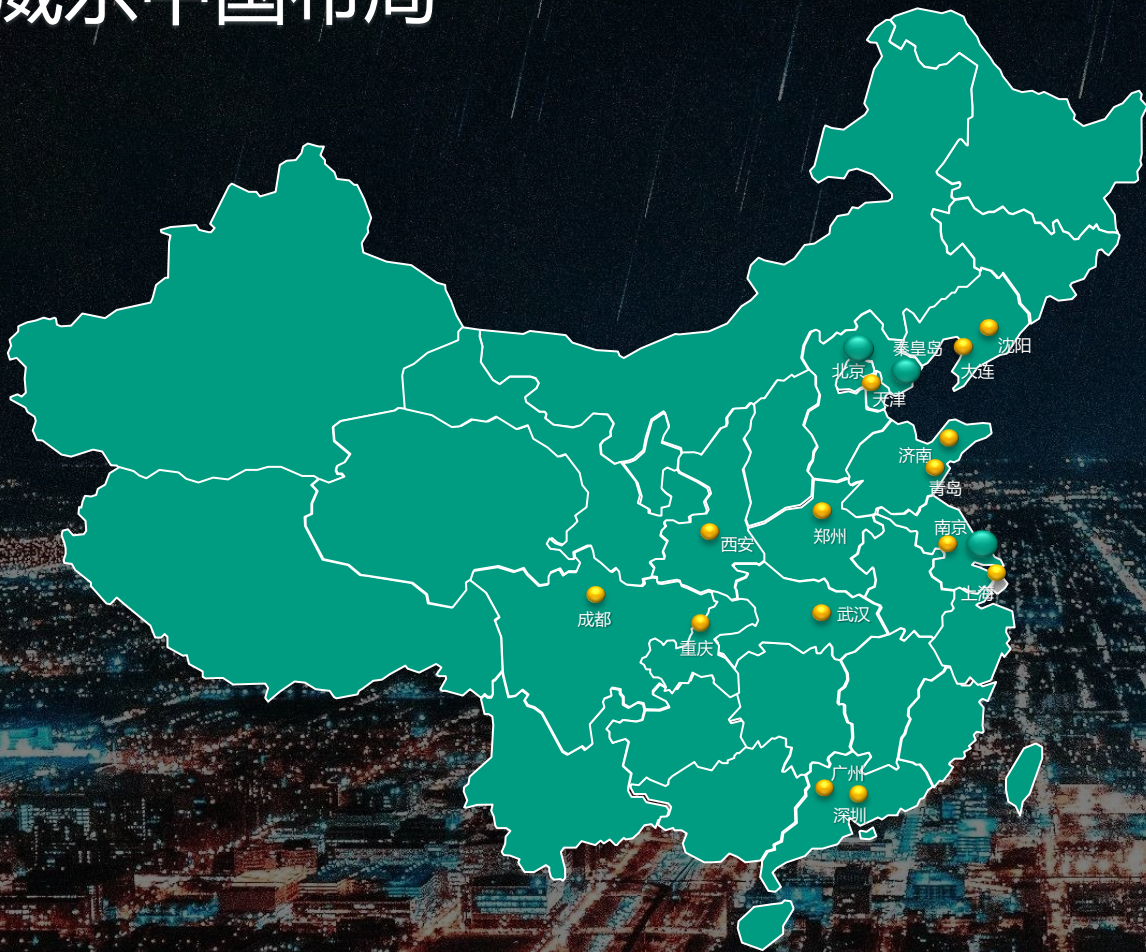


**2022**

**2023**

# 威乐中国布局

wilo



**1995** 年进入中国

**1000** 名员工

**2** 个生产基地

**15** 家分公司及代表处

**400** 家经销商伙伴

*wilo*